

Joonis 587

g06335435

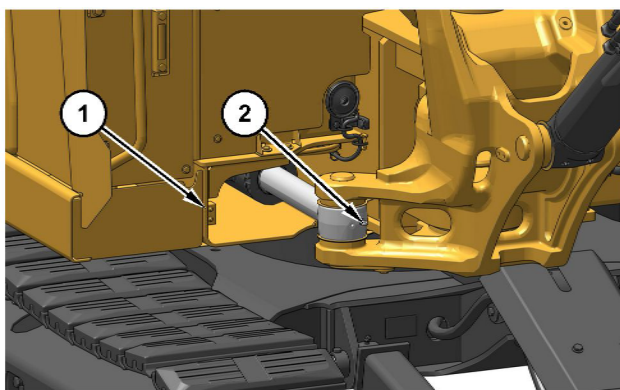
1. Lisage määret läbi määrdenipli (1). See nippel asub sahasilindri varvapoelses otsas.
2. Lisage määret läbi määrdenipli (4). See nippel asub sahasilindri kolvipoelses otsas.
3. Lisage määrdeainet niplite (2) ja (3) kaudu. Need määrdeniplid asuvad saha tugitalal.

i08041938

## Poomi pöördesilindri tihvtide määrimine

**SMCS kood:** 5105-086

1. Langetage kõik tööorganid maapinnale.
2. Enne määrimist puhastage kõik määrdeniplid.



Joonis 588

g06335551

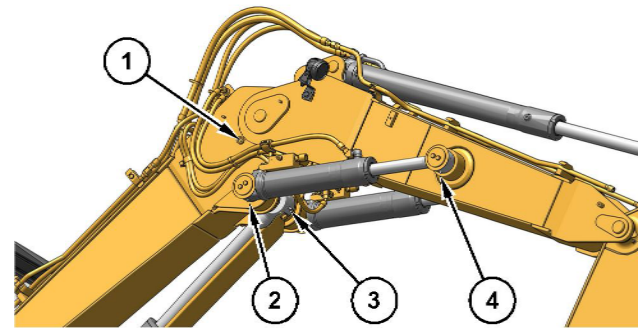
3. Lisage määrdeainet poomi pöördesilindri kolvipoelse otsa määrdeniplisse (1).
4. Lisage määrdeainet poomi pöördesilindri varvapoelse otsa määrdeniplisse (2).

i08041931

## Poomi ja kopavarre hoovastiku määrimine (VA-poom (kui sisaldub varustuses))

**SMCS kood:** 6501-086; 6502-086

Puhastage enne määrimist kõik määrdeniplid.



Joonis 589

g06335608

1. Peapoomi ja ninaosa poomi ühendava tihvti määrimiseks lisage määrdeainet nipli (1) kaudu.
2. Lisage määrdeainet niplite (2) ja (4) kaudu. Need niplid asuvad VA-poomi mõlemal silindril.
3. Lisage määret läbi määrdenipli (3). See nippel asub poomisilindri varvapoelses otsas.

i08041834

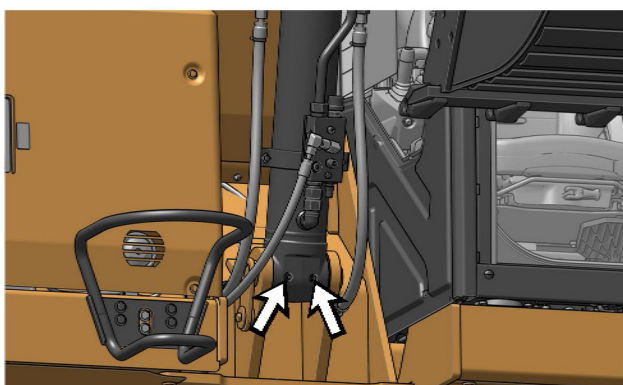
## Poomi ja kopavarre hoovastiku määrimine

**SMCS kood:** 6501-086; 6502-086

**Märkus:** Cat soovib poomi, kopavarre ja kopa juhtimise liigendmehhanismi määrimiseks kasutada 5% molübdeenmääret. Teavet molübdeenmäärde kohta vt: eriväljaanne, SEBU6250, Caterpillar Machine Fluids Recommendations.

Pärast vee all töötamist tuleb lisada määret läbi kõikide määrdeniplite.

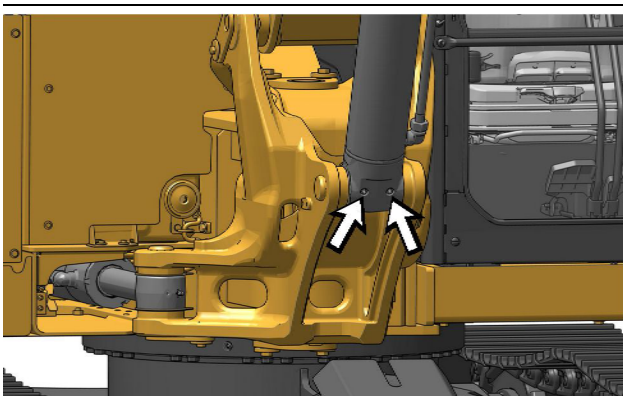
Puhastage enne määrimist kõik määrdeniplid.



Joonis 590

g06279859

Näide fikseeritud poomiga masinast

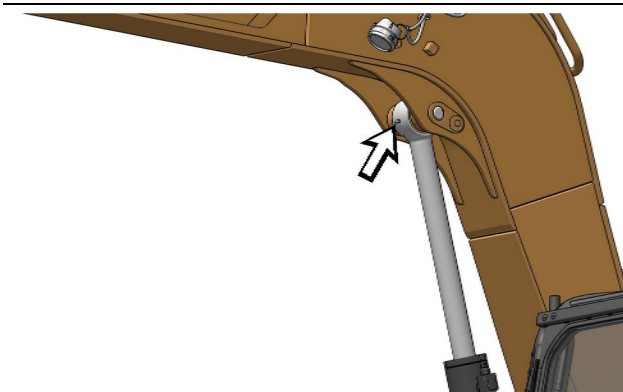


Joonis 591

g06348135

Näide pöördpoomiga masinast

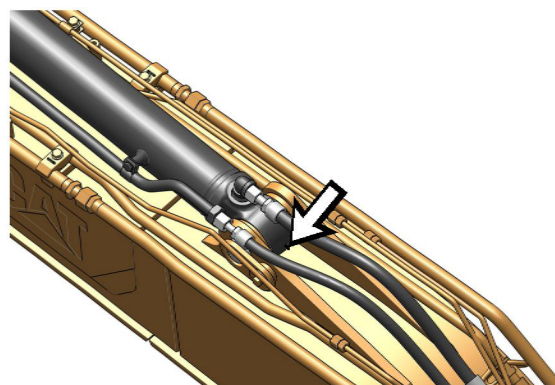
1. Lisage määreret läbi noolsilindri põhja niplite.



Joonis 592

g06279872

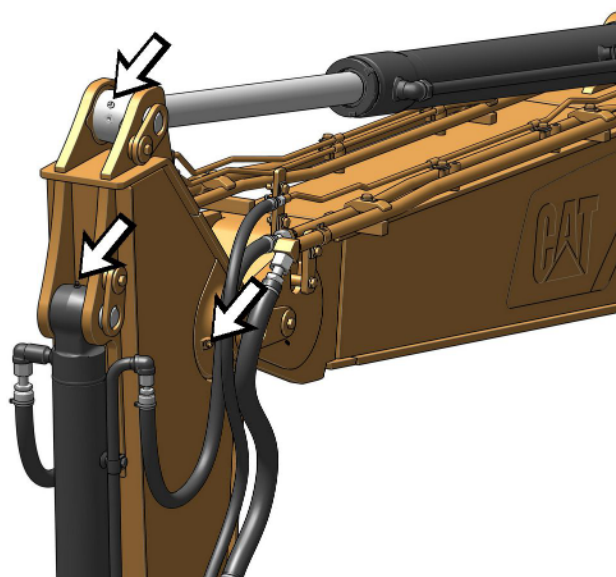
2. Lisage määreret poomisilindri varvapoole otsa määreriplile.



Joonis 593

g06279882

3. Lisage määreret kopavarre silindri kolvipoolse otsa määreriplile.



Joonis 594

g06279885

4. Lisage määreret poomi ja kopavarre ühenduspunktis oleva mõlema määreripli kaudu.

Lisage määreret kopavarre silindri varvapoole otsa määreriplile.

Lisage määreret kopasilindri kolvipoolse otsa määreriplile.